

# アクセスかわら版

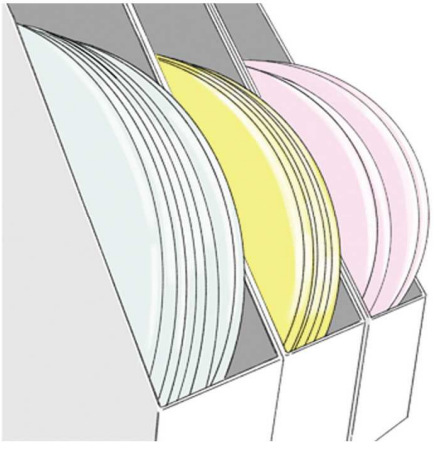
Vol.109  
4年2月号

＜発行＞  
株式会社江沢建設  
茨城県取手市小文間5243-1  
TEL.0297-77-8845  
FAX.0297-77-8880

ファイルケースを収納に活かしましょう  
書類などを整理できるファイルケースは、さまざまなモノがしまえ  
いろいろな場所で活躍しますよ！

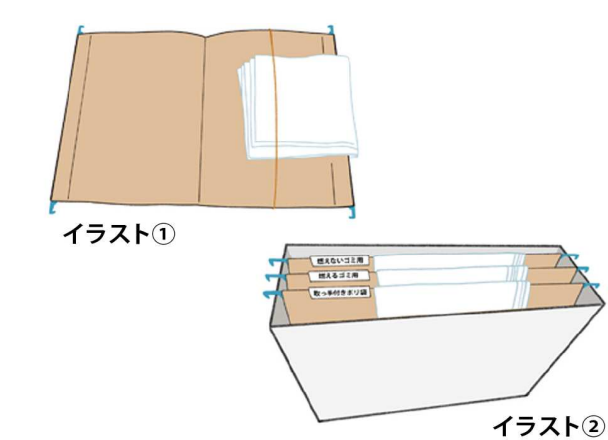
みなさまに暮らしと住まいを快適にするためのちよつと役立つ情報をお届けいたします。今回のテーマは「ファイルケース収納」です。

大手雑貨店はもちろん、最近では100円ショップでも見られるファイルケース。四角い形をしているので、並べると見た目スッキリ♪下に向かって細くなる台形型の収納アイテムと違い、ファイルケース同士をびつたりくっつけて収納できるところもポイントです。また、ポリプロピレン製が多いので、汚れは拭くだけと、お手入れ簡単。サイズに合わせてさまざまなモノがしまえ、分類しやすいことも良いですね。



縦型のタイプにお皿を立てて収納すれば、出し入れがとってもラクです！

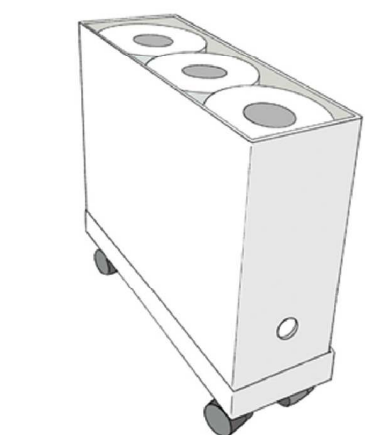
**スタンダードなタイプを  
活用してみよう♪**  
たとえば、いちばんスタンダードな縦型のファイルケースは、書類や雑誌、取扱説明書などの収納に便利。裏返すと、見た目も美しいです。また、ノートパソコンを立てて収納すれば、省スペースにもなります。  
横型は、スタンダードタイプだと、だいたい幅が10センチ前後、奥行きは34センチ前後のモノが多いので、一般的なサイズのトレイレットペーパーが6個入ります。また、最近見られるパツケージがビニール製の省スペースタイプのティッシュペーパーも、立てれば6個入ります。  
ほかにも、みりんなど、直径が8センチ前後の調味料ボトルもすっぽり収まるので、キッチンを引き出しの分類収納に重宝しますよ。



横型のタイプを使ったゴミ袋ホルダーは、ラベリングで一目瞭然！

ファイルケースをゴミ袋ホルダーに活用するのもおすすめ。ハンギングホルダーを開き、片側にゴミ袋をかけた、ズレ防止に下の方を輪ゴムで固定したら（イラスト①）、ハンギングホルダーを閉じてファイルケースにひっかけるだけ。サイズの違うゴミ袋もわかりやすく分類できます。

**サイズの多彩さも魅力！  
用途が広がります**  
ワイドタイプは、奥行きはスタンダードタイプと同じで、幅が15センチ前後。縦型ならトレイなどを、横型なら来客用のスリッパなどを立てて収納できてとっても便利です。箱型のティッシュペーパーは、立てれば5〜6個がすっぽり入ります。  
横型のハーフタイプは、高さが半分サイズのモノが多いです。スタンダードタイプのハーフ版は、文庫本なら背表紙を上にする形で入れれば、8〜10冊収まります。CDも、背表紙を上にして立てればぴったり！かなりの枚数が入ります。個包装のドリフトコーヒーも、立てればすっぽり入ります。クックの整理に良いですね。ハーフタイプは、高さがないので、引き出し内など



使う場所に合わせて、別売りのフタやキャスターなどを組み合わせるのもよし！

裏面にも役立つ情報が満載！



頭の体操  
**間違いさがしゲーム**  
上下のイラストで違うところが5箇所あります。  
さあ！チャレンジしてみよう！

答えは裏面をみてね！

今話題のHOTなニュースをご紹介します！

暖かさを効果的に感じる知恵

まだまだ寒さが続く時期、防寒対策に効果的なアイテムの使い方を紹介します。首元を暖めてくれるマフラーの、より暖かさをを感じる巻き方のポイントは空気の層をつくること。おすすめは、マフラーを二重にして輪っかに端を通す「ワンループ」巻き。ほかに、マフラーを首で1周させて両端を前で結び、結び目ごと後ろに回す「バック巻き」は、暖かいうえにかわいさもありません。また、カイロも重宝しますね。より効率的な位置はお腹。お腹の近くには、体でいちばん太い血管である腹部大動脈があるので、そこを通る血液が温められ、全身に巡りやすいそう。また、首の後ろの下あたりの「大椎（だいつい）」と呼ばれるツボは、ふだんの風邪防止や風邪気味の時に貼ると効果が期待できるそうです。冷えを防いで元気に過ごしましょうね。

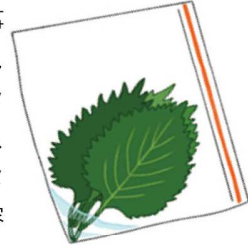


オートミールはこう活用する！

昨今、食物繊維やたんぱく質、鉄分など栄養豊富で、白米や食パンに比べて糖質が低いことから、ダイエットにも良いと話題のオートミール。ぜひ活用してみましょう。たとえばクッキーは、オートミールならオープンで焼かずにつくれます。バター、砂糖、牛乳、お好みでココアパウダーなどを鍋に入れ、火にかけて混ぜます。火からおろしたらオートミールとピーナツバターを加えてさらに混ぜ、クッキングシートにひとつかたまりずつ並べ、常温、または、冷蔵庫で1時間ほど置けばザクザク食感のクッキーの出来上がり。また、雑炊もおすすめ。白だしを表示通りの水またはお湯でうすめ、しょうゆなど、お好みの調味料を入れます。にんじんなど、お好みの野菜と、オートミールを入れて2〜3分ほど煮ます。仕上げに溶き卵を回しかければ完成。ペースは鍋つゆの素や余った鍋の汁はもちろん、お茶漬の素など使うのも良いですね。サケフレークや鯖缶を加えてもおいしいですよ。

食のちょっとしたお困り事を解決！

食のちょっとしたお困り事の解決法を集めてみました。たとえば、ケーキの保存。ラップだと崩れる心配が。そこで、深型の保存容器を使い、フタを皿代わりにして、上から容器をかぶせれば形をきれいな状態で保存できます。また、余らせがちな大葉は、保存袋に大葉と水を少量入れ、斜めにした状態で保存すれば、茎の部分にのみ水が浸かり、新鮮さを保てます。水は毎日交換を。洗いづらい野菜代表・ブロッコリーは、ボウルに水を張り、株のまま逆さにして15〜20分漬けた後、水の中でふりふりすると汚れが取れます。大さじ1杯のお酢を加えると殺菌の効果も期待できるそうです。あさりの砂抜きの際、3%の海水を用意するのに計るの面倒。でもペットボトルなら、500mlの水に対してキャップ2杯分が約15gとなるので手軽につくれます。ぜひお試しあれ！



こんにちは！  
お施主様の笑顔が  
私どもの一番の喜びです。



代表取締役 江澤義久

あなたの街の江沢建設です。

いつもお引き立てを賜り、厚く御礼申し上げます。今回お届けしましたアクセスかわら版はいかがでしたでしょうか。日頃からお世話になっておりますお客様へ、お住まいと生活に役立つ情報を提供することができましたらと思ひ本紙をお届けいたしました。お住まいのこと、リフォームに関してのご相談などお役に立てることがございましたら、お気軽にご相談ください。

便利・安全・安心！最新リフォーム商品情報

洗練されたデザインで機能性もバツグンの最新のリフォーム商品をいち早くご案内いたします。



お風呂を愛する国の、  
バスルーム。

SPACE

スパージュ

湯を愉しみ、時を愛でるために。  
スパージュは、さらに深化します。

LIXIL



スパージュのこだわり アクアフィール

**【肩湯】**  
厚さ約4mmのお湯のベールが首から肩を包み込みます。なめらかに途切れることなく流れ続けるお湯のベールで、極上のリラックスを味わえます。

**【肩ほぐし湯】**  
心地よいお湯のベールとともに、ウェーブ状の水流がリズムカルでほどよい刺激を与え、首や肩まわりをやさしくほぐします。

**【腰ほぐし湯】**  
勢いよく吐出されるウェーブ状の噴流による刺激が、まるでさすられ解きほぐされるような刺激で心地よいマッサージ感を腰まわりにあたえます。

さらに深化した 空間

**グランフィット浴槽**  
腰から背中に心地よくフィットするので、よりリラックスしてお風呂につかれます。

**グランフロア**  
居室のインテリアにもつながっていき、木目調石目調の床。浴室内を、足元から演出します。

**セラミックパネル**  
光により表情を変える趣きに満ちたテクスチャーの壁パネルです。

さらに深化した キレイ・ラク

**おそうじ浴槽**  
スイッチひとつで、お掃除の手間から解放されます。毎日使用することで、手洗いは2週間に1回程度に。

SPAGE (スパージュ) スペシャルサイト  
[https://s.lixil.com/lmt\\_21spage](https://s.lixil.com/lmt_21spage)

※通信料はお客様のご負担となります。  
※「肩湯」は株式会社LIXILの登録商標です。 写真・記事：株式会社LIXIL

間違いさがし答え: ①外に雪 ②花瓶の水の量 ③お母さん靴下スリッパ ④掃除機のコードの長さ ⑤男の子のスポンの丈

ご相談・お問い合わせはこちらまで



株式会社江沢建設

〒302-0001 茨城県取手市小文間5243-1  
TEL 0297-77-8845 FAX 0297-77-8880  
<http://ezawa.sakura.ne.jp>